

Montageanleitung

CRO Upute za ugradnju

CZ Návod k instalaci

DK Montagevejledning

E Instrucciones de montaje

F Instructions de montage

GB Installation instructions

GR Οδηγία συναρμολόγησης

H Szerelési utasítás

I Istruzioni di montaggio

NL Montagehandleiding

NO Installasjonsanvisning

P Instrução de montagem

PL Instrukcja montażu

ROM Instrucțiuni de montare

RU Указания по установке

S Monteringsanvisning

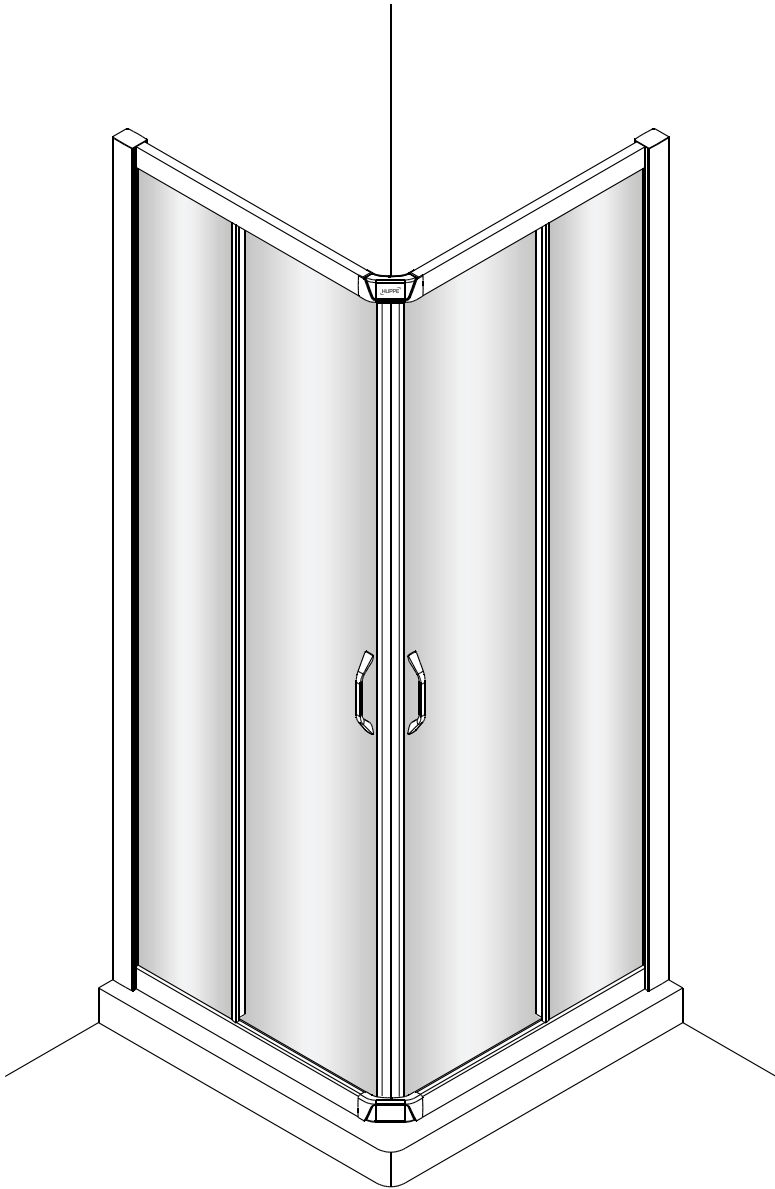
SER Uputstvo za montažu

SF Asennusohje

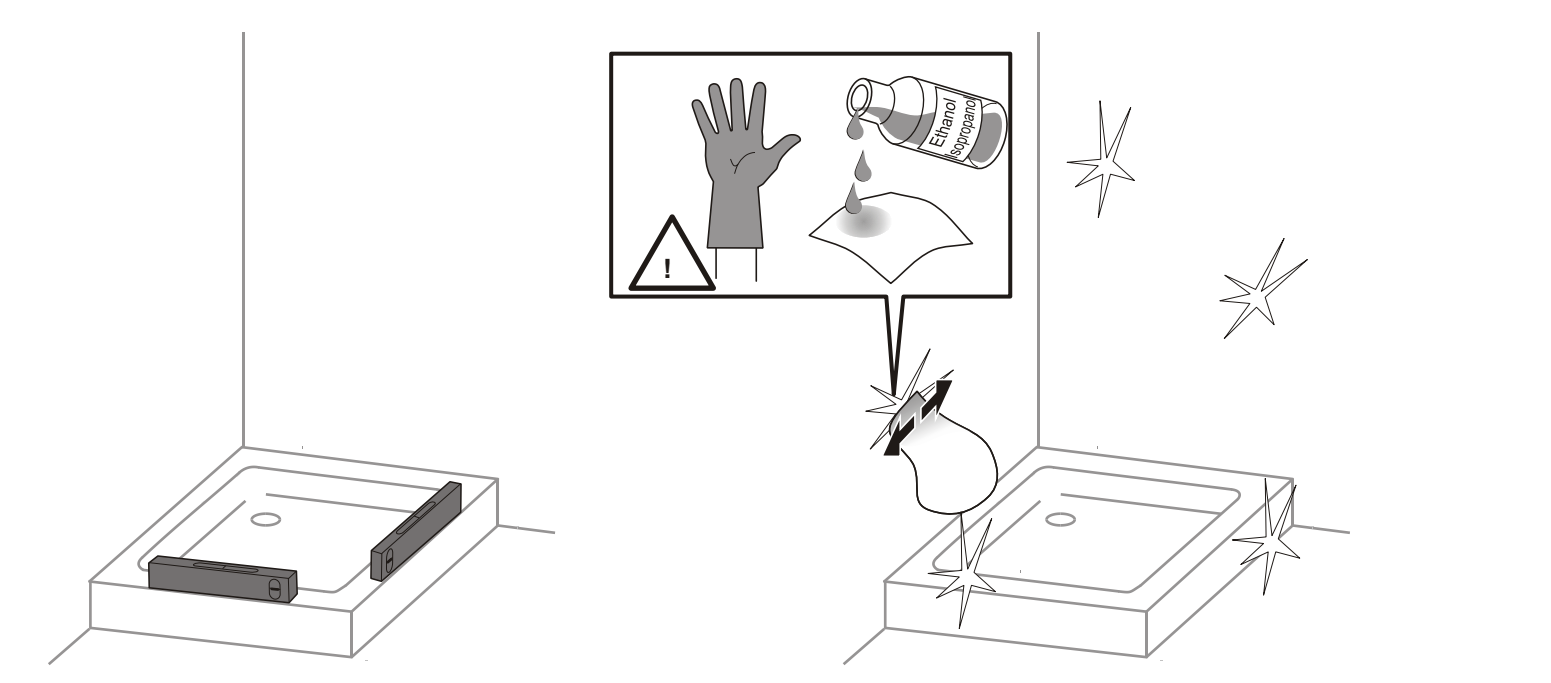
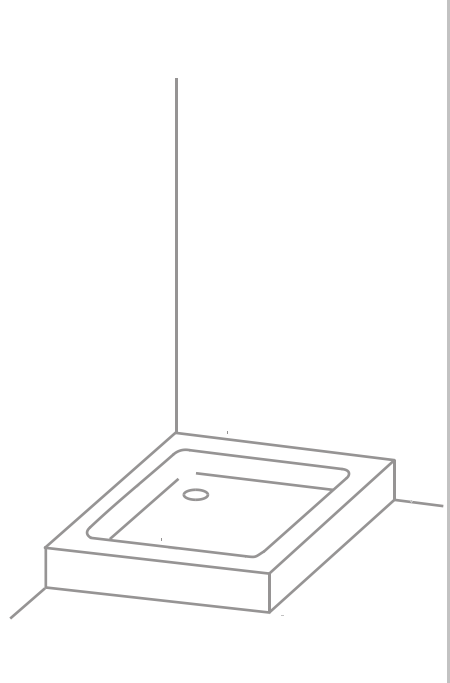
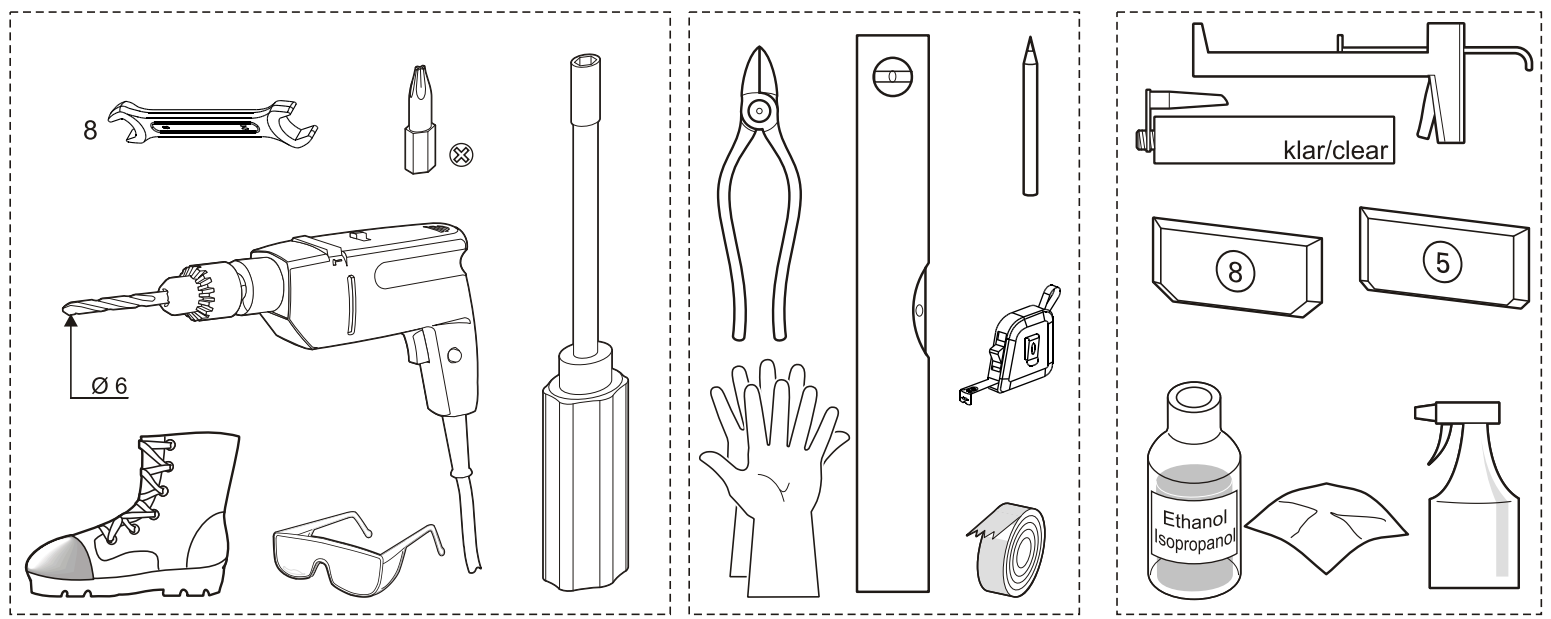
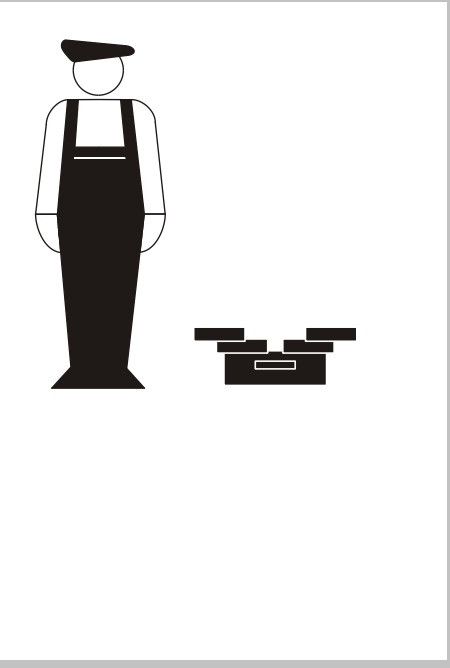
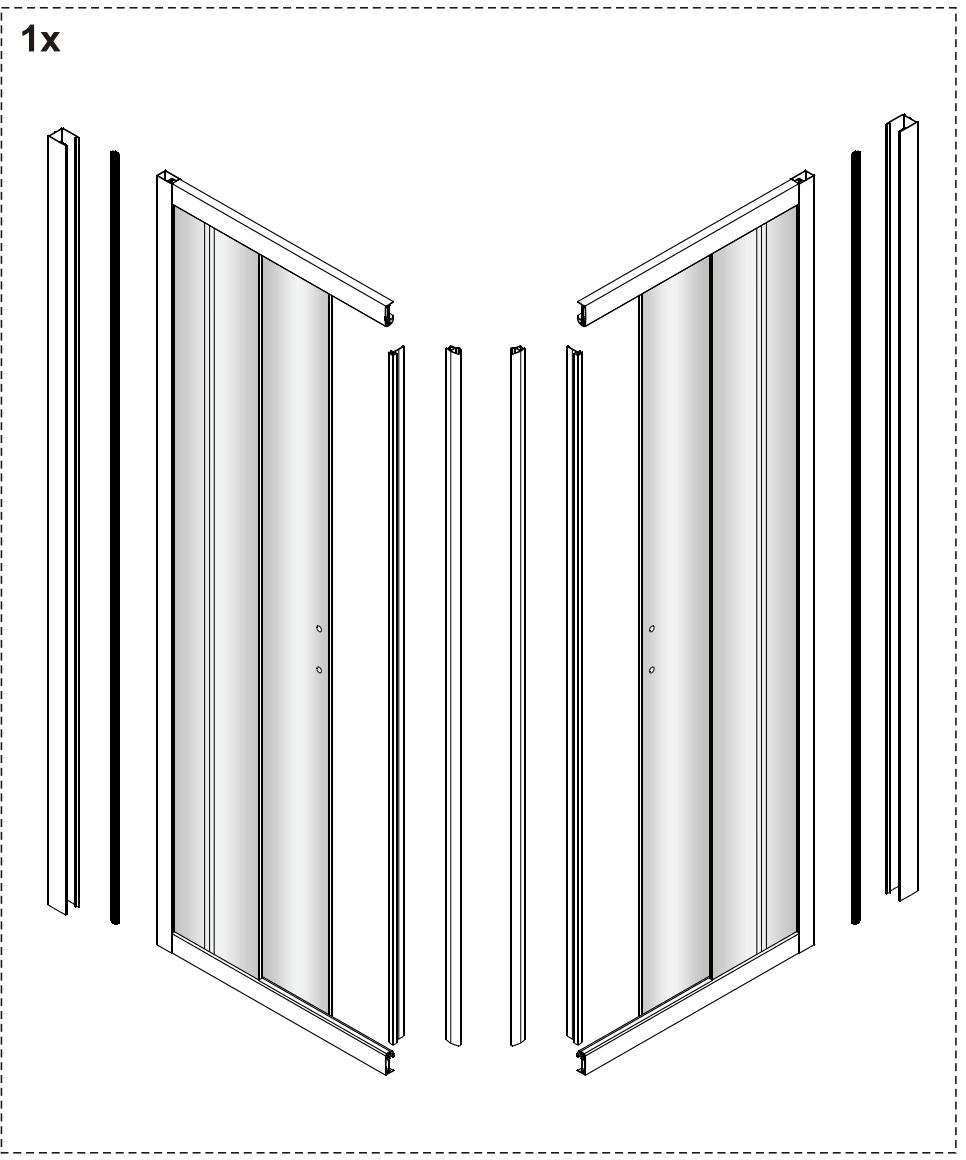
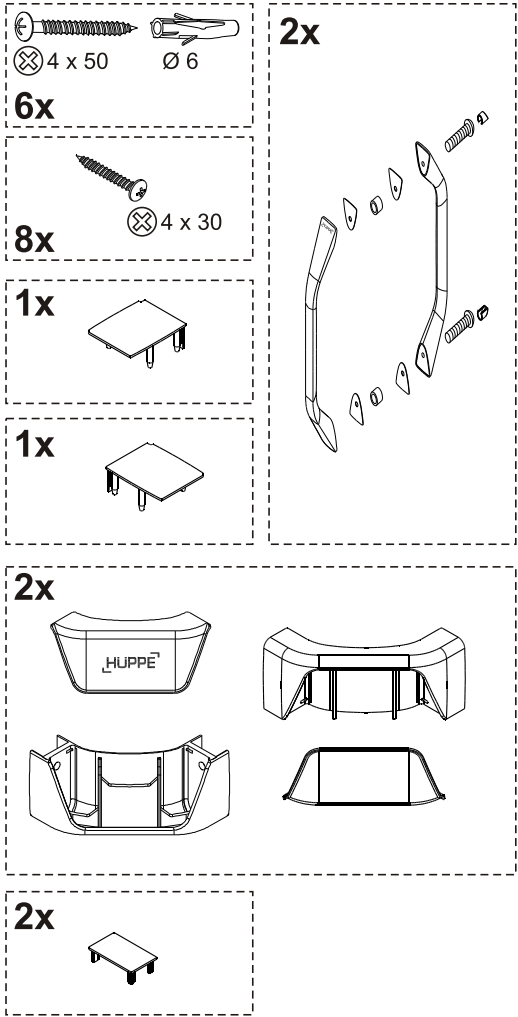
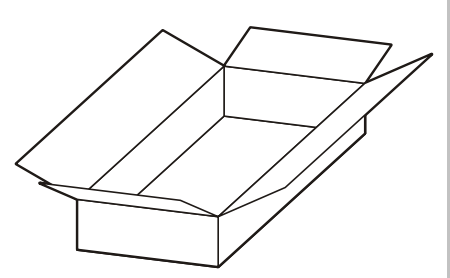
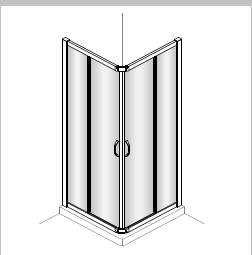
SK Návod na montáž

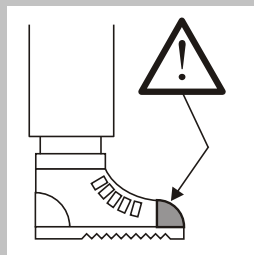
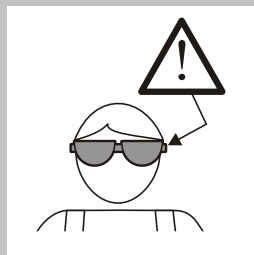
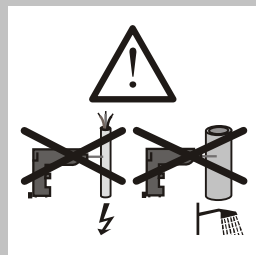
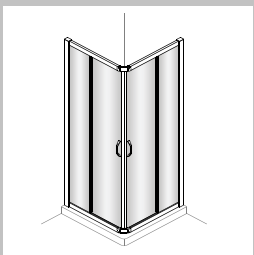
SLO Navodila za montažo

TR Montaj talimatı

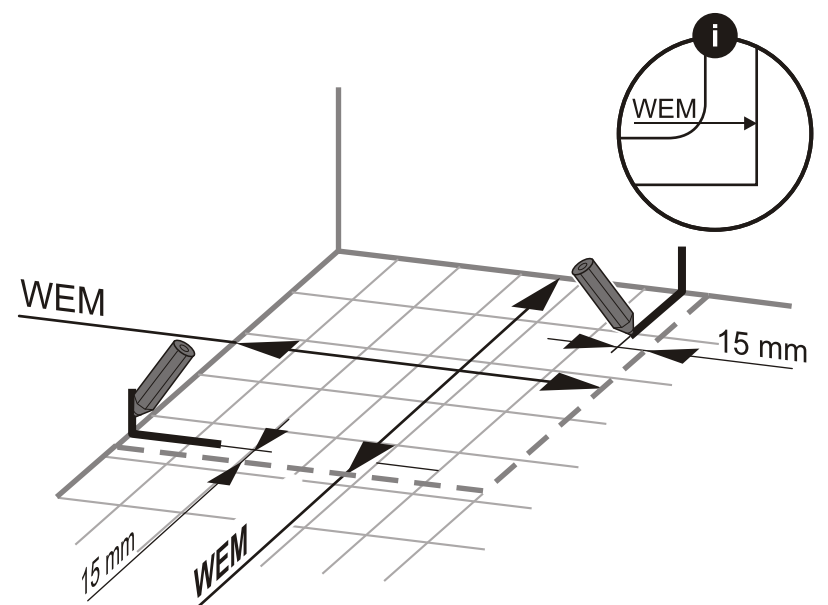
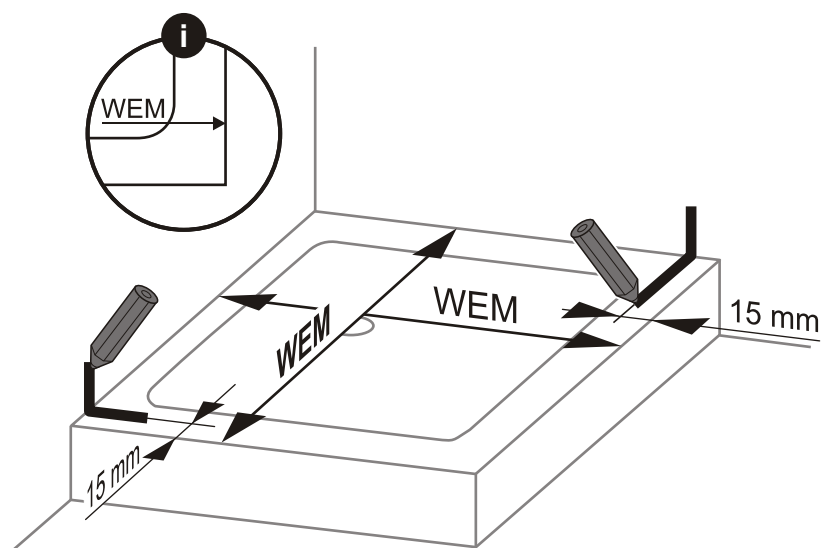
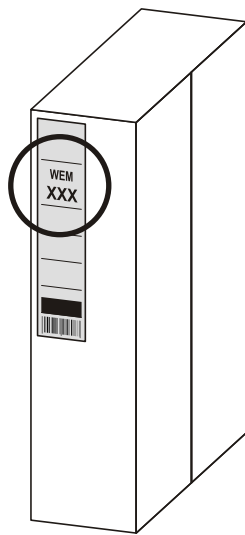


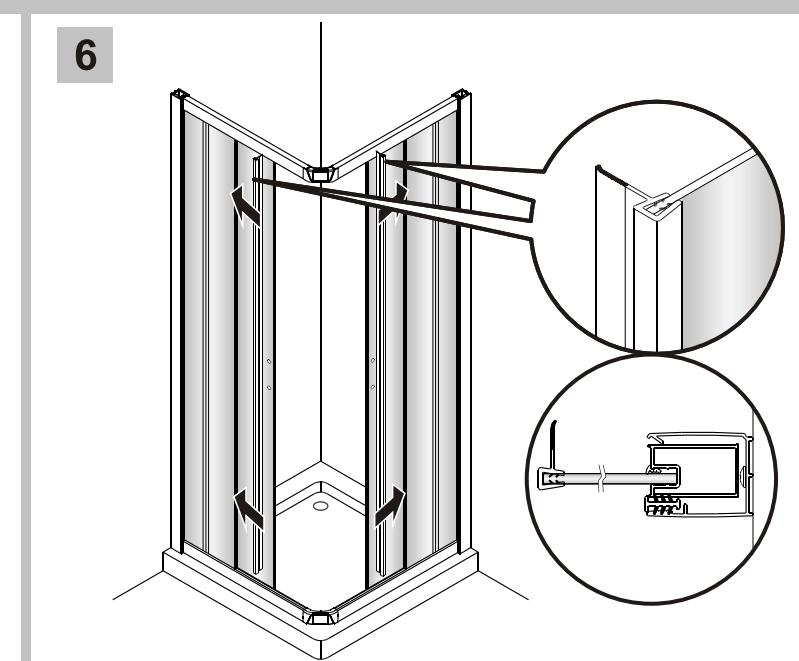
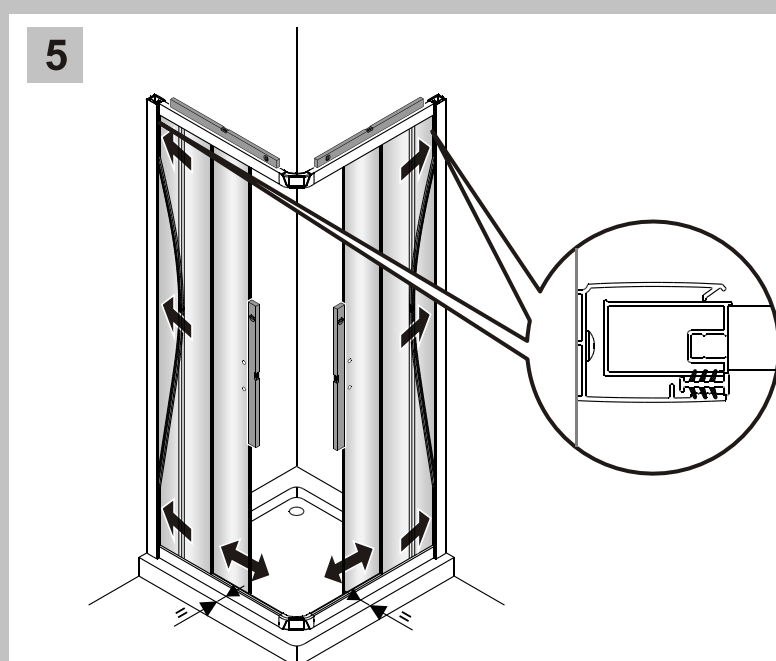
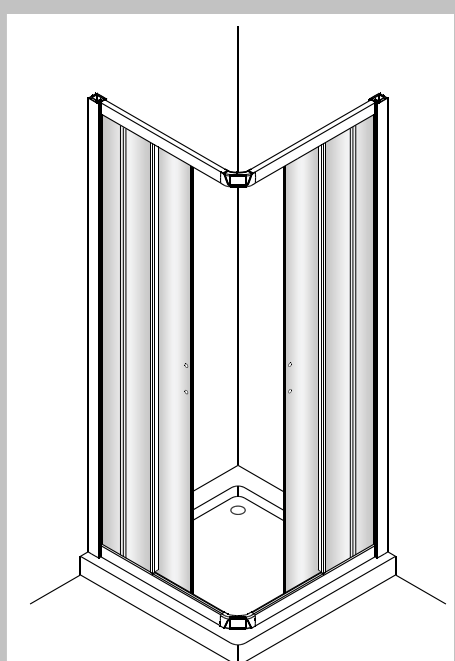
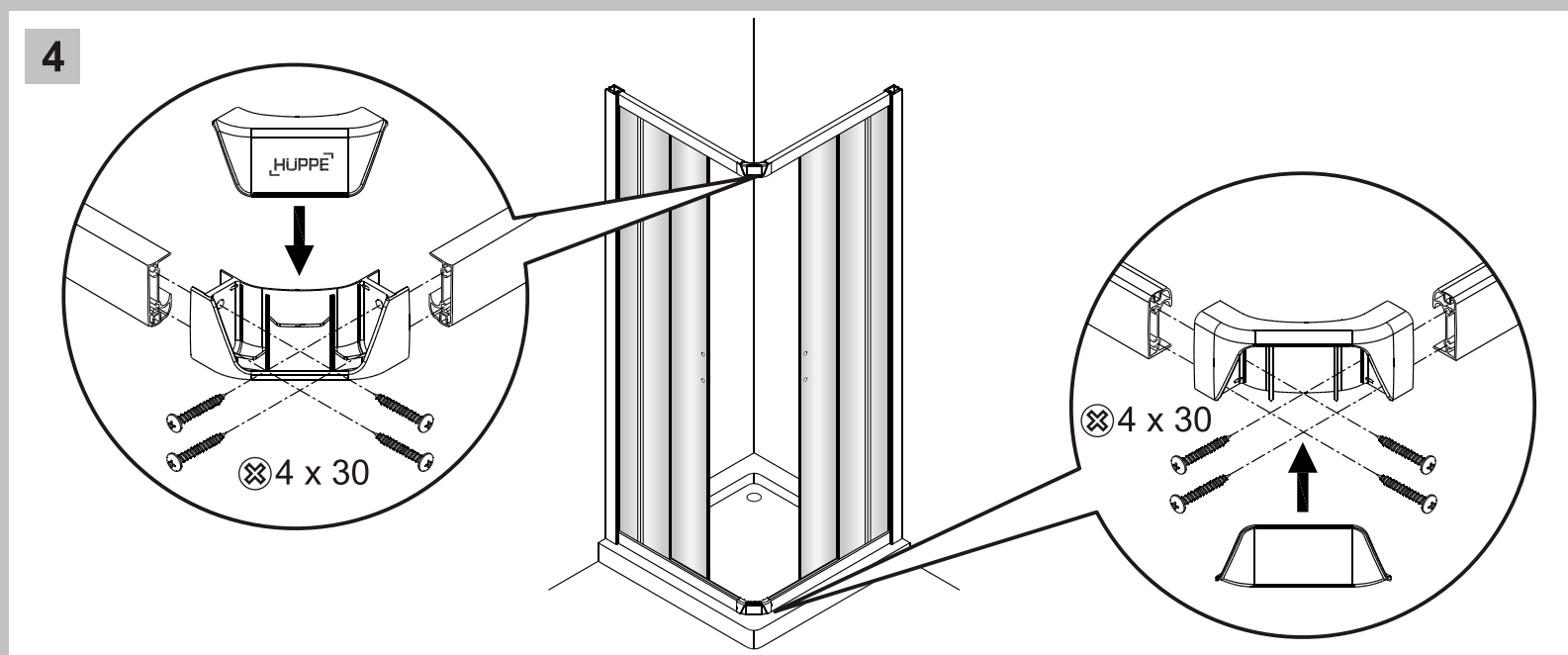
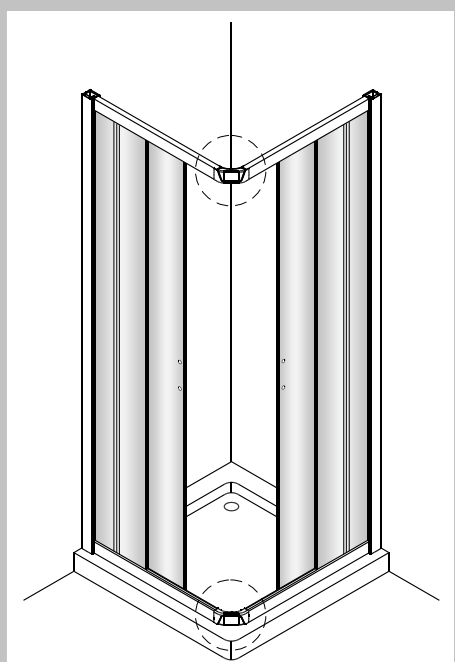
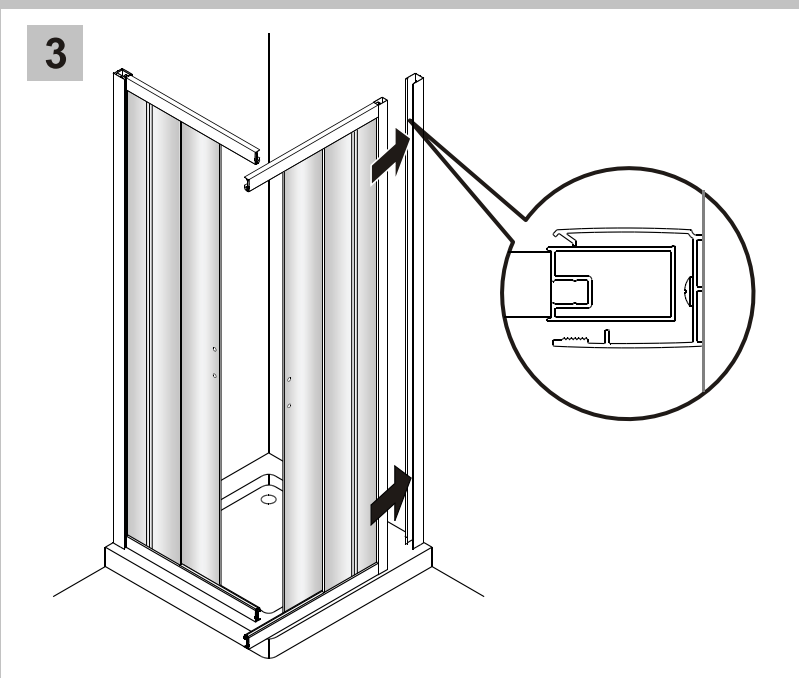
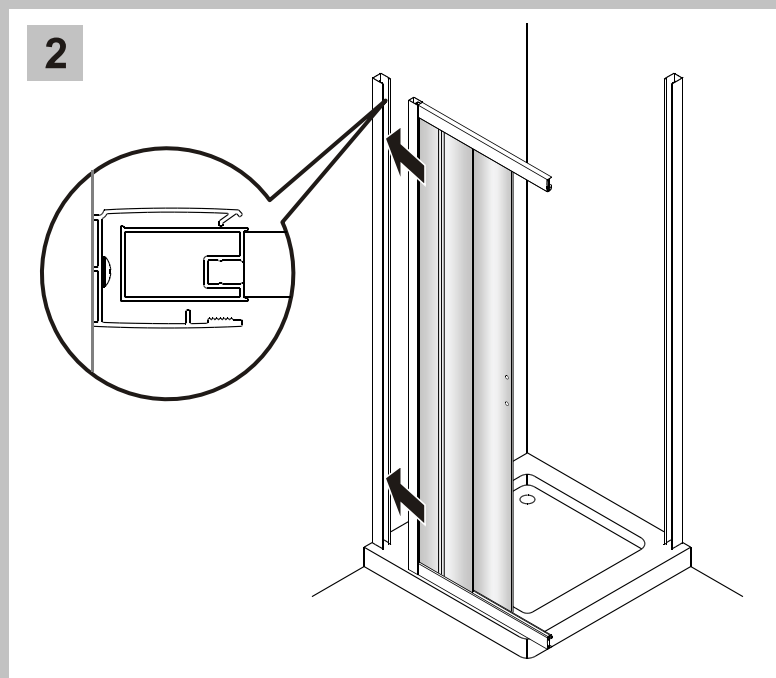
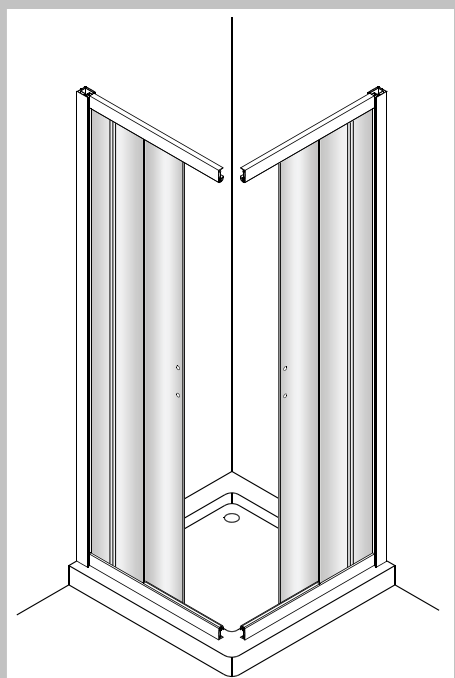
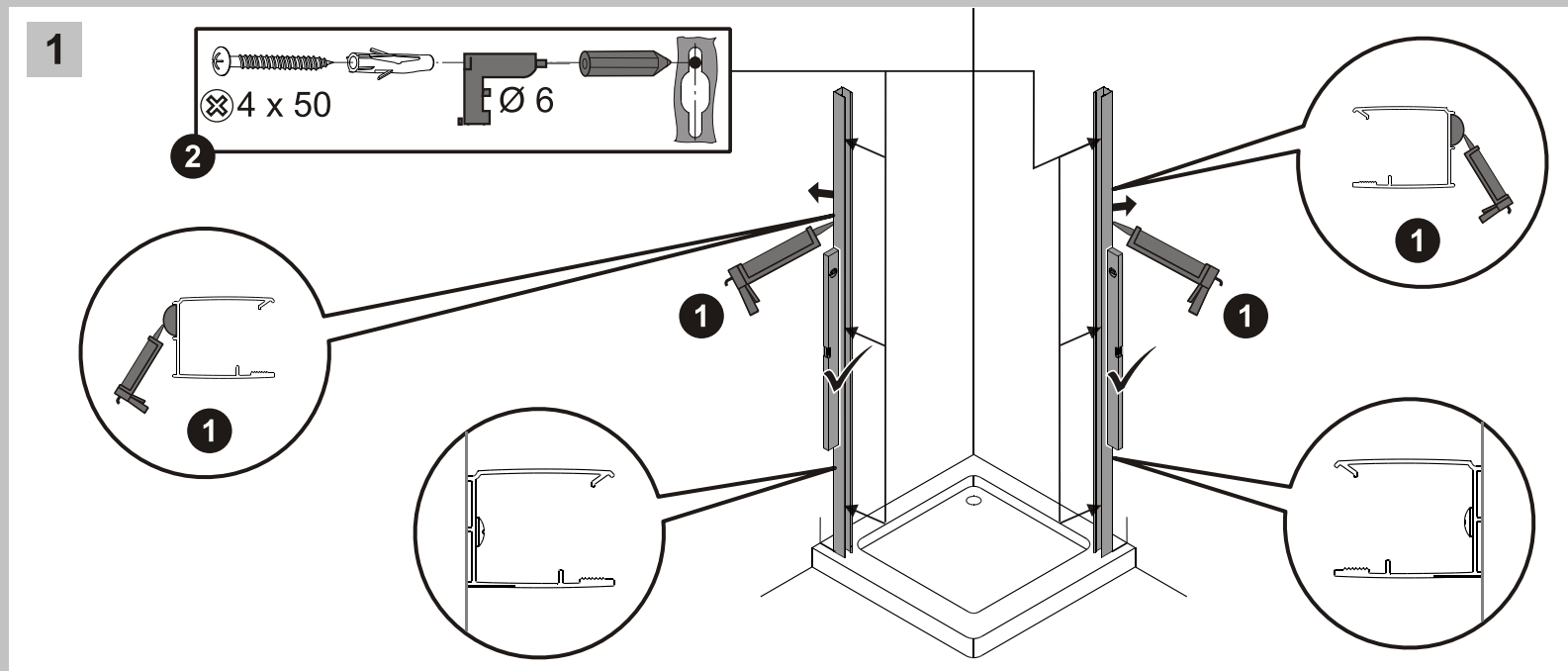
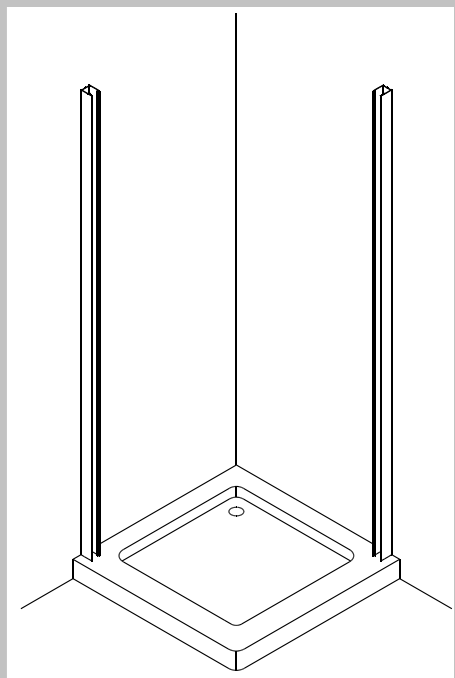
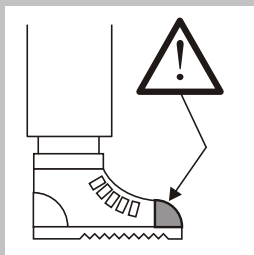
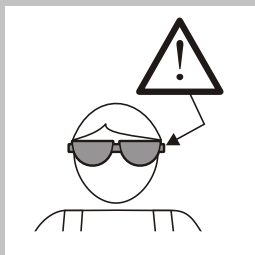
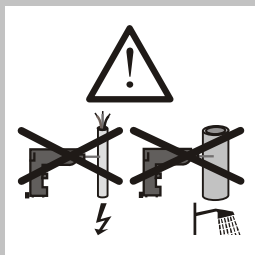
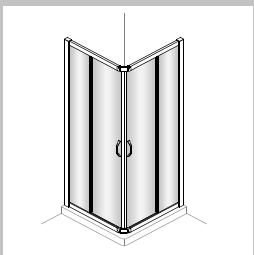
- D** **Sicherheitshinweis:** Die Installation ist durch einen Fachmann durchzuführen. Hüppe Einscheibensicherheitsgläser dürfen nachträglich nicht bearbeitet werden. Stets die Kanten der Scheiben schützen, z. B. beim Abstellen der Scheiben immer Holz oder Pappe als Unterlage benutzen.
- SKB** **Sigurnosna napomena:** Ugradnju treba obaviti stručnjak. Ne smijete naknadno obrađivati jednoslojna sigurnosna stakla Hüppe. Uvijek zaštitite rubove ploča, npr. pri spuštanju ploča uvijek upotrijebite drvo ili karton kao podlogu.
- SKZ** **Bezpečnostní pokyny:** Instalaci smí provést pouze odborník. Jednoduché bezpečnostní okenní tabule firmy Hüppe nesmí být dodatečně opracovávány. Hrany tabulí musí být neustále chráněny; používejte např. při stavění tabulí na hrany vždy dřevěnou nebo lepenkovou podložku.
- SKK** **Sikkerhedsoplysning:** Installationen skal foretages af en fagmand, der råder over den fornødne ekspertise. Der må ikke foretages ændringer af Hüppe-sikkerhedsglas (enkelt rude). Sorg for at beskytte rudens kanter og brug træ eller karton som underlag, når De stiller den fra Dem.
- E** **Reglamento de seguridad:** Es imprescindible que se efectúe la instalación debidamente por parte de un técnico especializado. Una vez instalados los vidrios de seguridad de Hüppe no se deben someter a manipulación posterior. Hay que observar siempre la protección de los cantos de los vidrios, al apoyar los vidrios en el suelo depositarlos p. e. sobre madera o cartón.
- F** **Remarque concernant la sécurité:** l'installation doit être confiée à un professionnel. Vous ne devez en aucune façon tenter de retailer les vitrages Hüppe en verre sécurit. Veillez à en protéger les bords, par exemple en utilisant du bois ou du carton comme support avant de les poser par terre.
- GBE** **Safety information** Installation must be carried out by trained personnel. Single-pane, safety glass panels from Hüppe must not be reworked in any way following supply. Always protect the edges of the panes, e.g. always set down on a strip of wood or card.
- GRB** **Υπόδειξη ασφαλείας:** Η εγκατάσταση πρέπει να διενεργηθεί από ειδικό. Τα μονά τζάμια ασφαλείας της Hüppe δεν επιτρέπεται να επεξεργαστούν εκ των υστέρων. Να προστατεύετε πάντα τις ακμές των τζαμιών, π. χ. κατά την αποθήκευση τους να χρησιμοποιείτε πάντα ξύλο ή χαρτόνι ως υπόθεμα.
- H** **Biztonsági tudnivalók:** A beszerelést szakemberrel végeztesse! A Hüppe-féle egy rétegű biztonsági üvegből készült ajtókat nem szabad utólag megmunkálni. Az üvegek széleit mindig védje, pl. az üveg leállításánál mindig használjon alátétként fát vagy papírmézet.
- I** **cenno sulla sicurezza:** Il montaggio deve venire effettuato da un tecnico specializzato. Non è lecito eseguire lavorazioni successive sui vetri di sicurezza Hüppe a lastra singola. Proteggete sempre gli orli delle lastre, p. es. impiegate sempre del legno o della carta come appoggio per le lastre che vengono messe da parte.
- NL** **Veiligheidsvoorschrift:** De installatie moet door een vakman worden uitgevoerd. Hüppe gehard veiligheidsglas mag niet achteraf worden bewerkt. Bescherm altijd de zijkanten van de ruit; gebruik bv. bij het plaatsen van de ruit altijd hout of karton als ondergrond.
- NOB** **Sikkerhetsinformasjon:** Installasjon må gjøres av opplært personell. Helplate sikkerhetsglass paneler fra Hüppe må ikke endres på noen måte etter levering. Beskytt alltid kantene av glasset, sett det f.eks. ned på et stykke tre eller papp.
- P** **Indicação de segurança:** A instalação deve ser feita por um especialista. Os vidros de segurança de Hüppe não devem ser trabalhados posteriormente. Proteger sempre os cantos dos vidros utilizando p.expl. madeira ou cartão como base para depositar o vidro.
- PL** **Wskazówki bezpieczeństwa:** Instalację należy powierzyć fachowcowi. Jednowarstwowych szyb bezpiecznych firmy Hüppe nie należy poddawać dalszej obróbce. Przy odstawianiu szyb chronić krawędzie, np. przez ustawienie na drewnianej lub tekturowej podkładce.
- ROM** **Instrucțiune de siguranță:** Instalarea trebuie efectuată de un specialist. Nu este permisă o prelucrare ulterioară a panourilor din geam securizat Hüppe. Protejați întotdeauna muchiile geamurilor, de exemplu: la depunerea geamurilor pe podea utilizați întotdeauna suporturi din lemn sau carton.
- RU** **Информация по безопасности:** Сборку должен производить подготовленный персонал. После поставки одиночные панели и панели из безопасного стекла фирмы Hüppe нельзя каким-либо образом переделывать. Обеспечивайте постоянную защиту кромок панелей, напр., всегда устанавливайте их на брус или картон.
- S** **Säkerhetsupplysning:** Installationen ska genomföras av en fackman. Hüppe säkerhetsglas med ett glas får inte bearbetas ytterligare efteråt. Man måste alltid se till att skydda glasens kanter, t ex alltid använda trä eller papp som underlag när man ställer ifrån sig glaset.
- SER** **Mere opreza:** Instalaciju treba da obavi stručnjak. Jednostrana sigurnosna stakla Hüppe ne smeju se naknadno obrađivati. Uvek štittite ivice stakala, na primer prilikom odlaganja uvek postavite komad drveta ili kartona kao podlogu.
- SF** **Turvallisuusohje:** Asennus on suoritettava ammattihenkilön toimesta. Yksilasilaisia Hüppe-varmuuslaseja ei saa käsitellä jälkikäteen. Suojaa aina lasien reunat; esim. maahan laskettaessa käytä aina puu- tai pahvialustaa.
- SKK** **Bezpečnostné pokyny:** Intaláciu musí previes odborník. Bezpenostné jednovrstvové sklá Hüppe sa dodatone nesmú opracováva. Hrany tabú musia by stále chránené, napr. pre odstavenie tabú pouívajte zakadým drevenú alebo lepenkovú podloku.
- SLO** **Vamostni nasveti:** Montažo mora opraviti strokovnjak. Vamostne enostenske šipe proizvajalca Hüppe ne smete naknadno obdelovati. Vedno morate zaštititi robove in šipe, npr. e odstavite šipe vzemite vedno les ali karton za podlogo.
- TR** **Emniyet açıklaması:** Du duvarını tarafından takılması gereklidir. Hüppe'nin emniyet camından mamül tek katlı levhalarının sonradan ilenmesi yasaktır. Camın kenarlarını, örnein camı yere koyarken altına tahta veya karton koyarak daima koruyunuz.

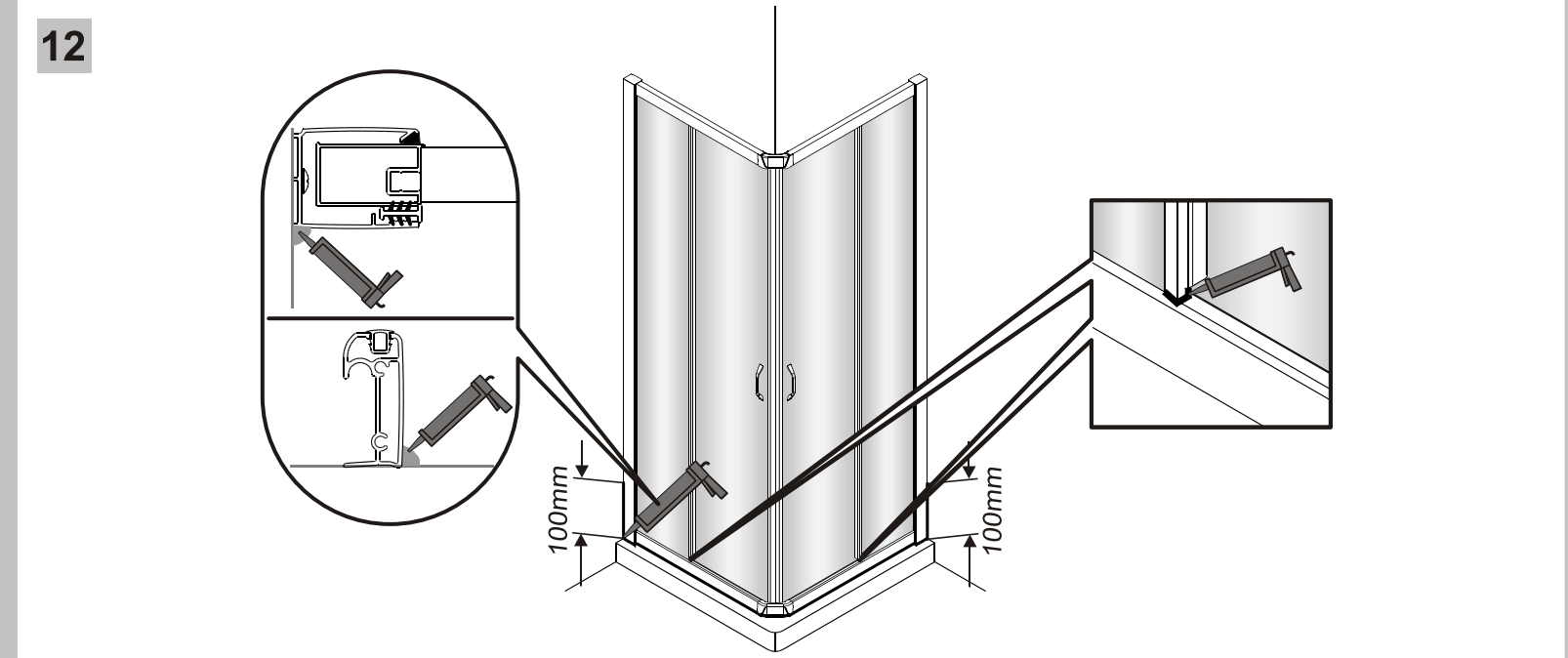
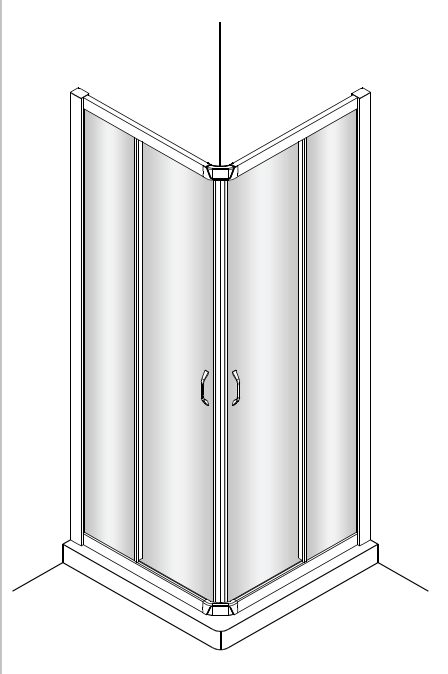
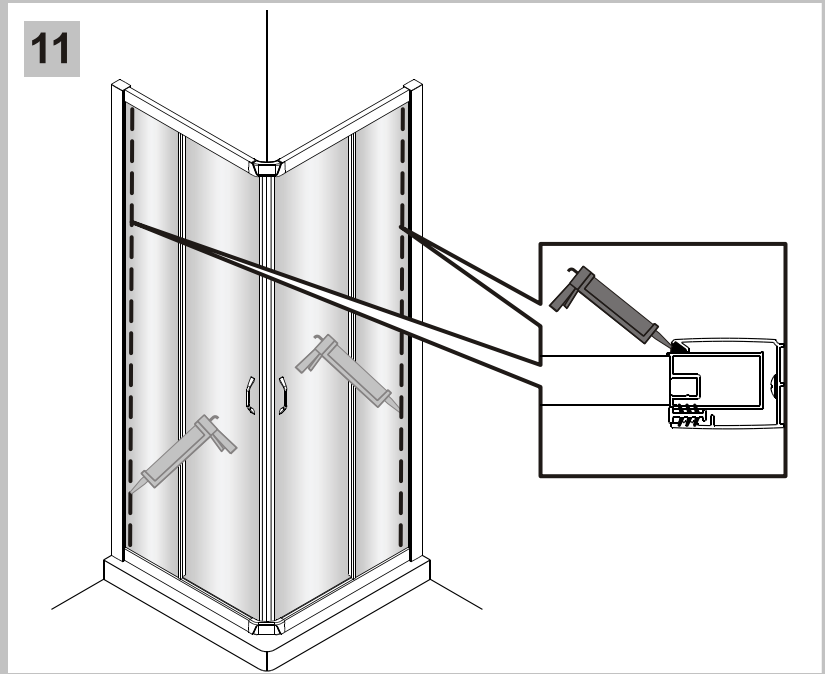
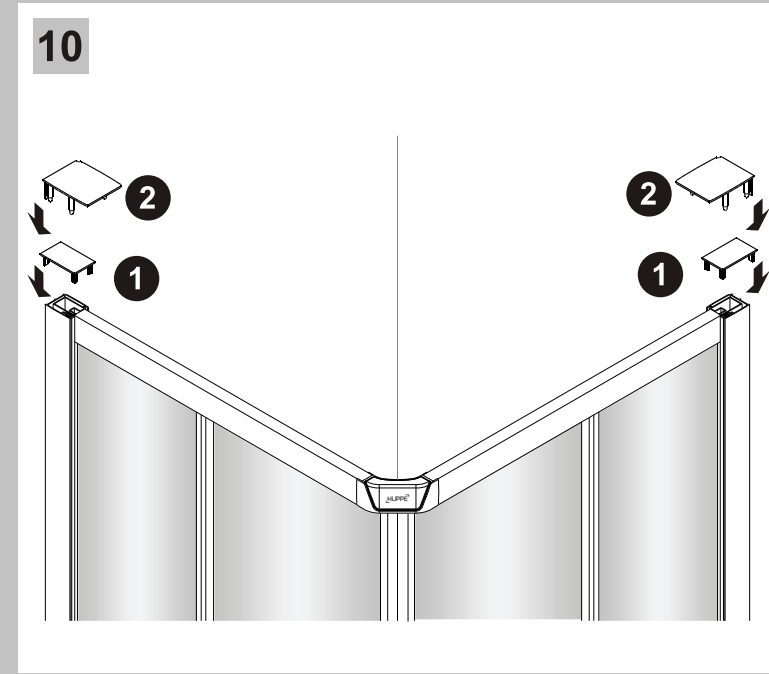
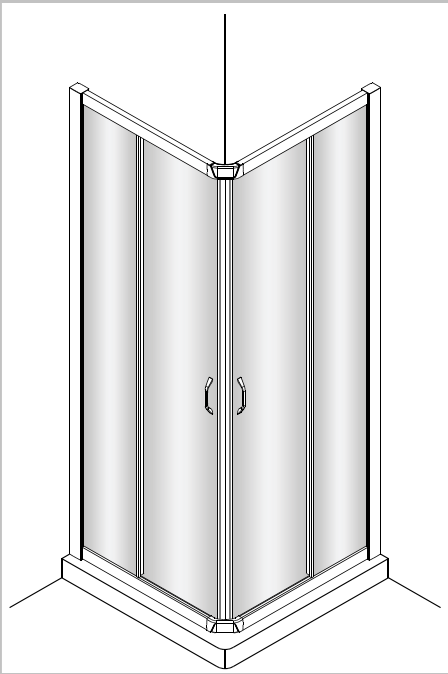
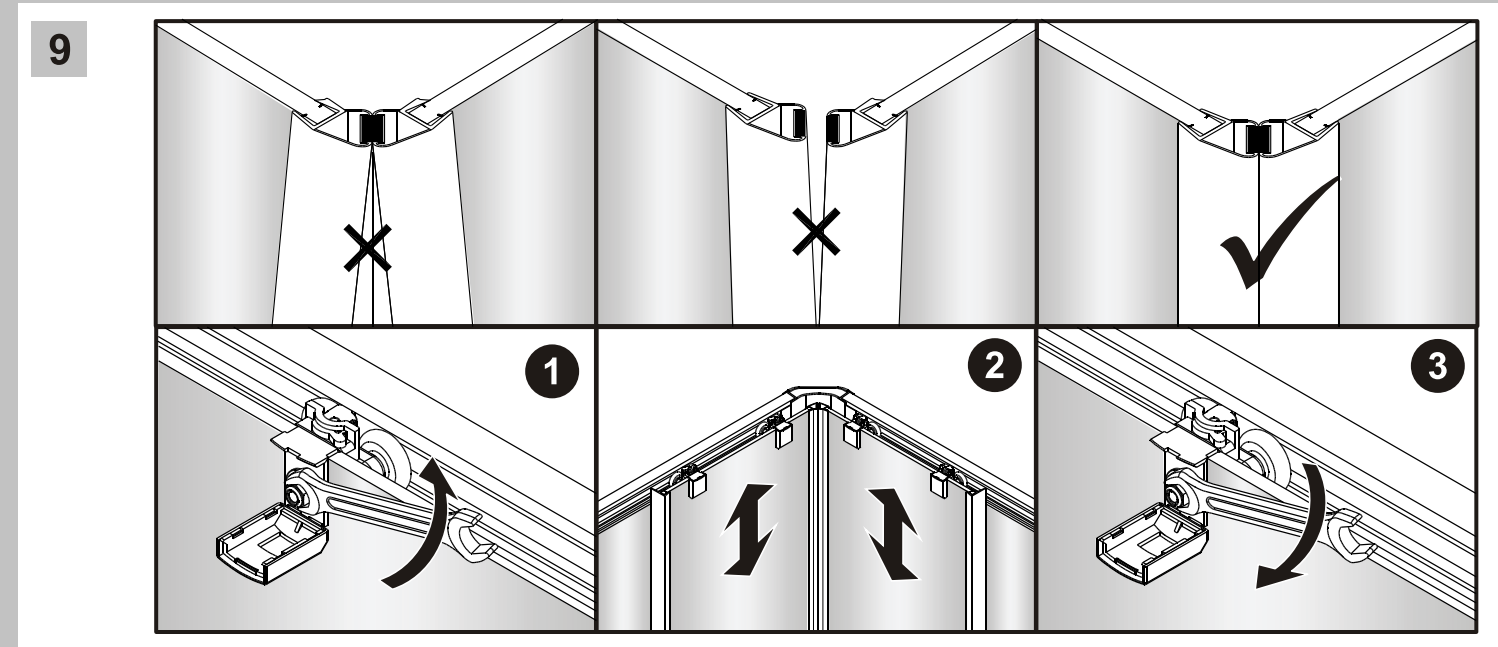
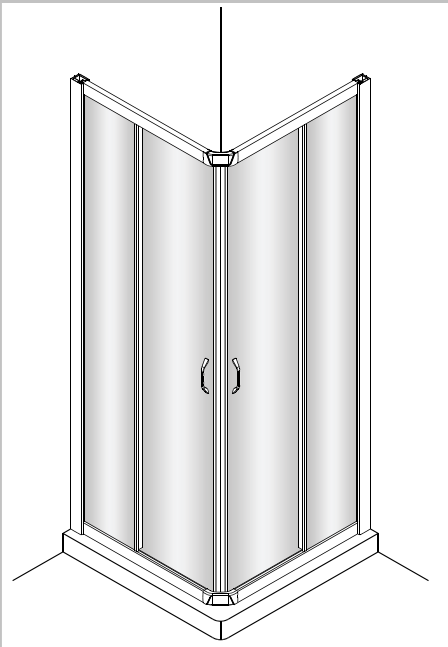
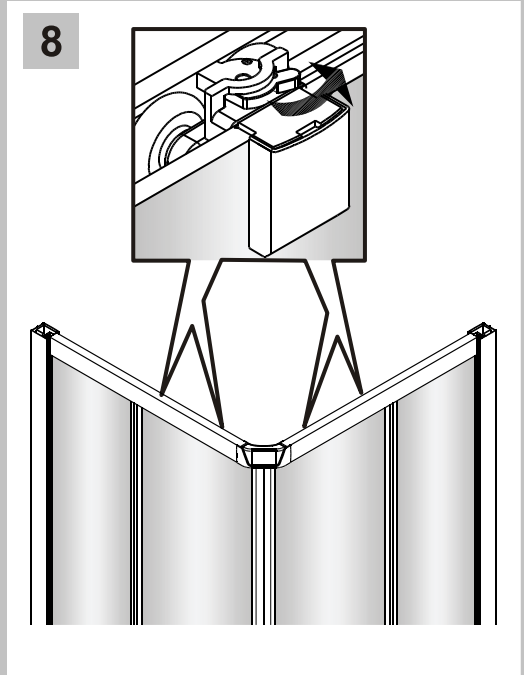
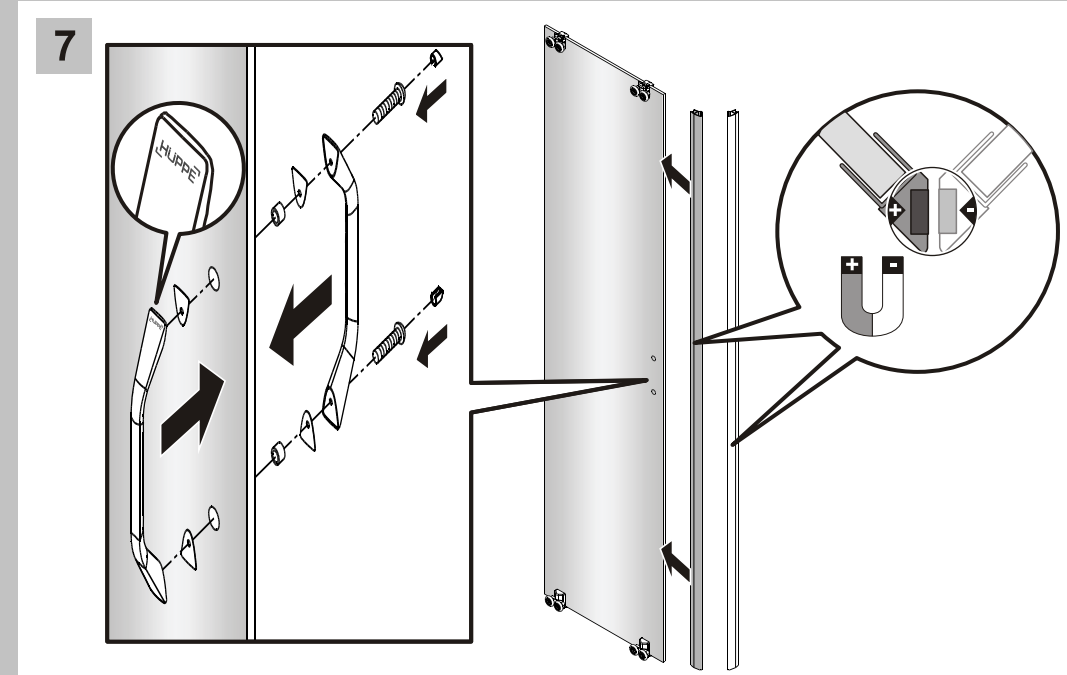
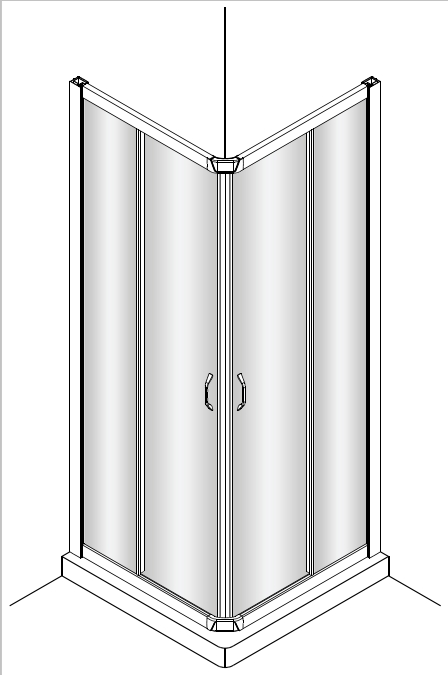
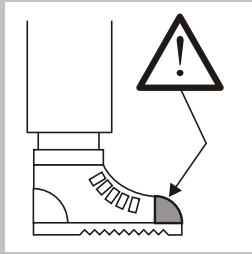
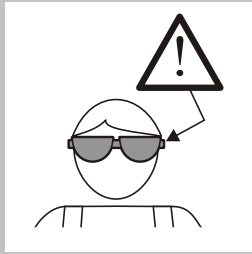
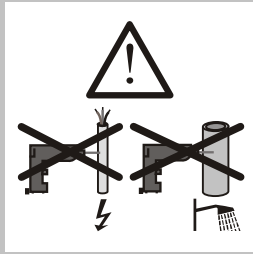
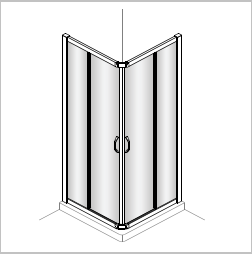


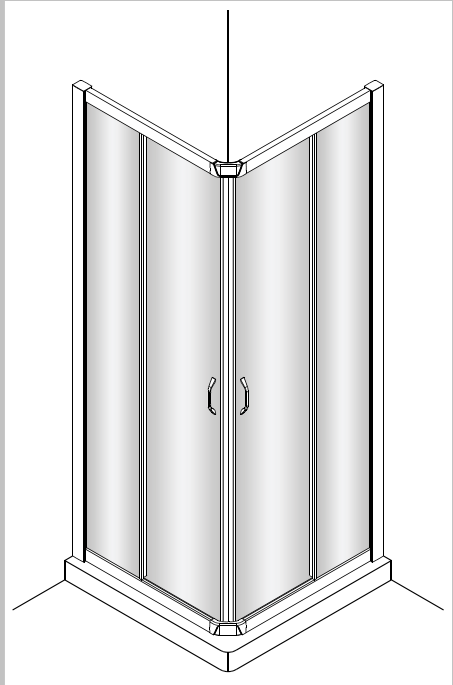
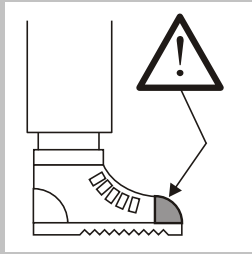
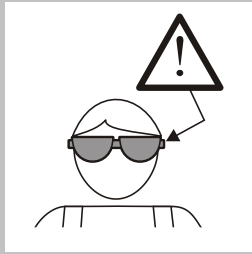
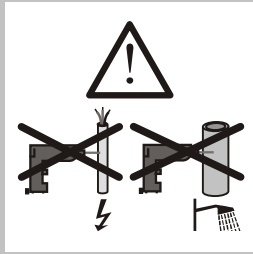
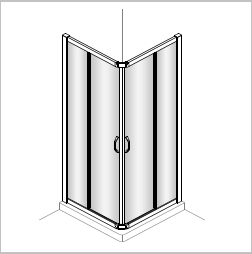


	WEM	ST	PT	GT	SW
D	Wanneneinbaumaß	Schwingtür	Pendeltür	Gleitür	Seitenwand
CRO	Veličina za ugradnju kade	Mimokretna vrata	Njišuća vrata	Klizna vrata	Bočna stijena
CZ	Vestavný rozměr vaničky	Křídlové dveře	Litací dveře	Posuvné dveře	Boční stěna
DK	Karrets indbygningsmål	Svingdør	Dobbelt svingdør	Skydedør	Sidevæg
E	Medida de montaje de la bañera	Puerta batiente	Puerta de vaivén	Puerta corredera	Panel lateral
F	Cotes de montage receveur	Porte battante	Porte saloon	Porte coulissante	Paroi latérale
GB	Outer tray dimension	Swing door	Two-way door	Sliding door	Side panel
GR	Διαστάσεις τοποθέτησης ντουζιέρας	Αιωρούμενη πόρτα	Πτερυγωτή πόρτα	Ολισθαίνουσα πόρτα	Πλευρικό τοίχωμα
H	Zuhanytálca beépítési méret	Nyílóajtó	Lengőajtó	Tolóajtó	Oldalfal
I	Dimensione di montaggio della vasca	Porta a battente	Porta a vento	Porta scorrevole	Pannello laterale
NO	Kar-innbygningsmål	Svingdør	Pendeldør	Glidedør	Sidevegg
NL	Inbouwmaat bak	Zwaai deur	Pendel deur	Schuif deur	Zijwand
P	Medida de instalação da banheira	Porta de batente	Porta de vaivém	Porta de correr	Painel lateral
PL	Warunki zabudowy na brodziku	Drzwi skrzydłowe	Drzwi wahadłowe	Drzwi suwane	Ścianka boczna
ROM	Dimensiune de montare cadă	Ușă batantă	Ușă pivotantă	Ușă glisantă	Perete lateral
RU	Установочный размер поддона	Распашная дверь	Дверь, открывающаяся вовнутрь и наружу	Раздвижная дверь	Боковая стенка
SER	Ugradne dimenzije kade	Obrtna vrata	Vrata koja se mogu otvoriti u oba pravca	Klizna vrata	Bočni zid
S	Karinbyggnadsmått	Slagdörr	Pendeldörr	Skjutförr	Sidovägg
SF	Altaan asennusmita	Kääntöovi	Heiluriovi	Liukuovi	Sivuseinä
SK	Vstavaný rozmer vaničky	Křídlové dvěre	Lietacie dvěre	Posuvné dvěre	Bočná stena
SLO	Vgradne dimenzije kadi	Nihajna vrata	Nihalna vrata	Drсна vrata	Bočna stena
TR	Küvet montaj ölçüsü	Döner kapı	Amerikan kapı	Sürgülü kapı	Yan duvar









13

